

Especificaciones Eléctricas

Referencia	400496
Rango de frecuencia (MHz)	698 - 4.000
Acoplamiento (dB)	5
Pérdidas de inserción (dB)	≤ 5,2
Rizado de banda (dB)	± 0,8
Aislamiento (dB)	≥ 20
Directividad (dB)	≥ 20
VSWR/Pérdida de retorno (dB)	≤ 1,30 / - 17
Intermodulación (3er orden @2x43W) (dBc)	≤ -155
Potencia de operación (W)	300
Impedancia nominal (Ω)	50

Especificaciones Ambientales

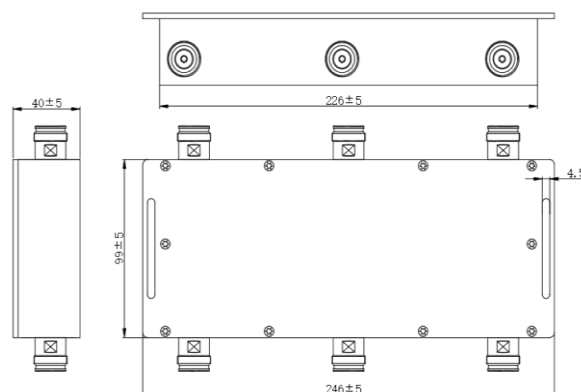
Grado de protección	IP 65
Temperatura de instalación (°C)	-25 to +75
Temperatura de almacenamiento (°C)	-40 to +85
Humedad relativa (%)	0 to 95

Especificaciones Mecánicas

Tipo de conector	4.3 / 10 femlae (3 entradas 3 salidas)
Material	Cavidad: Aluminio / Conector: Cobre
Procesado	Cobertura de plata cavidad y conductor interno
Peso neto (Kg)	0,60
Dimensiones (mm)**	226 X 99 X 40

Imagen

*Imagen orientativa, puede variar a criterio del fabricante



** No incluye soporte de montaje ni conectores.

MCC se reserva el derecho de realizar los cambios que considere necesarios en este documento.